

### Приложение

- Захранване на електродомашински уреди, преносими апарати за осветление, електронни апарати и др.
- Някои от контактите са с вградена детска защита.

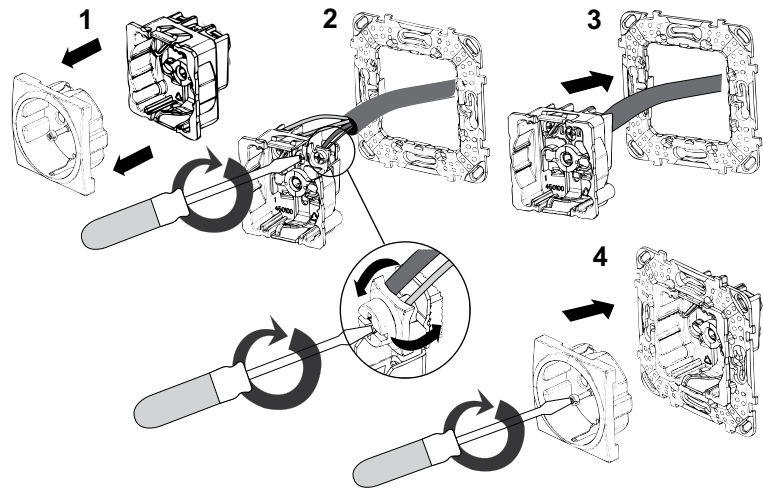
### Технически характеристики

- Изолационна устойчивост: > 5 MΩ/ 500 V.
- Диелектрична устойчивост: > 2000 V.
- Минимална изключвателна възможност: 100 операции при 1.25 x I<sub>n</sub> и 1.1 x I<sub>n</sub>, където Pf (Cosφ) = 0.6.
- Покрити и еластични алвеоли.
- При монтаж и демонтаж, заземителният контакт се свързва пръв и се прекъсва последен.
- Гарантиран брой комутации: 10,000 включвания/ изключвания при I<sub>n</sub> и U<sub>n</sub>, където Pf (Cosφ) = 0.8.
- Материали: самозгасящ се технополимер с висока удароустойчивост. Предните части са с висока устойчивост на почистващи продукти и UV лъчи. Не отделят халогени.
- Клемите са достъпни от страни на контакта, като по този начин се улеснява окабеляването и монтажа на механизма.
- Свързване с твърди или гъвкави кабели до 4 mm<sup>2</sup>.
- Свързване с винтове, които се доставят разхлабени за по-бърз монтаж.
- Демонтажът се извършва от предната страна след отваряне на капака с отвертка.
- Основните контактни излази са на разположение също и в червен цвят за отличаване на веригите: идентификация на веригите, захранвани от системи за непрекъснатост на захранването (UPS), мрежи с променлив ток или стабилизирани мрежи.

### Стандарти

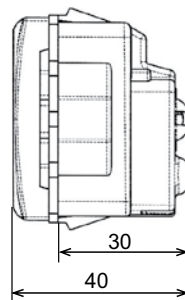
В съответствие с IEC 60884-1 и локалните стандарти за страната: VDE 0620-1, UNE 20315-1-2, NFC 61-314, NOM-003-SCFI-2000, SI 32, BS 1363-1 и BS 546:1950.

### Монтаж

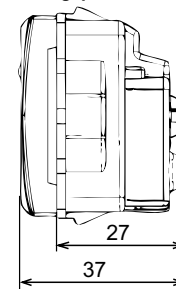


### Размери (mm)

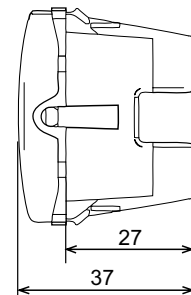
10/16 A- 2P, тип Шуко



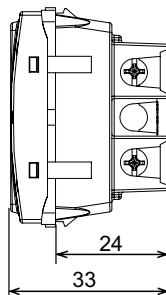
10/16 A- 2P, Европейски стандарт  
10/16 A- 2P + E, Френски стандарт



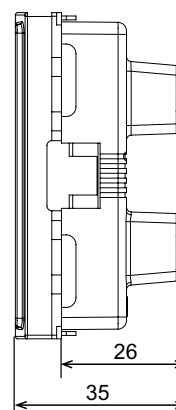
10 A- 2P, Европейски стандарт



10/16 A- 2P, 2P + E, Евроамерикански, Американски и Италиански стандарт



10/16 A- 2P + E, дуплекс, Американски стандарт



10 A- 2P + E, с детска защита, Английски стандарт

